



ISENH4181

Basic User Manual

Manuel d'utilisation de base

Manual básico del usuario

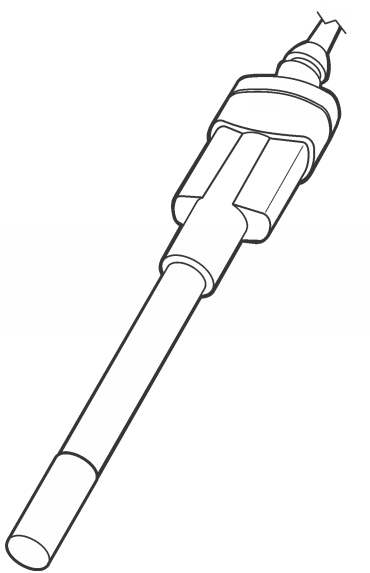
Manual Básico do Usuário

基本用户手册

基本取扱説明書

기본 사용 설명서

คู่มือผู้ใช้เบื้องต้น



TH

โทรบ **ISENH4181**

ดูข้อมูลเพิ่มเติมได้ในเว็บไซต์ของผู้ผลิต

ข้อมูลเบื้องต้น

โทรบเป็นแบบรวมคิตคอลเอมโมเนียซีเล็กทีฟอิเล็กโทรดกับเซนเซอร์อ้างอิงแบบเดิมไม่ได้และวัดอุณหภูมิในตัว

หมายเหตุด้านความปลอดภัย

ก่อนใช้สารที่เป็นอันตราย ให้ตรวจสอบอันตรายที่เกี่ยวข้องของมาตรการป้องกัน และข้อควรปฏิบัติในการฉีกู๊ดเงิน

จัดเตรียมของดังต่อไปนี้:

สารละลายแอมโมเนียมาตรฐานและสารปรับความแรงไอออน; บีกเกอร์ 50 มล.; เครื่องกวนสารละลาย; น้ำ DI; แท่งกวนสารละลาย; ศี้นแบบไม่เป็นขุข

1 การเชื่อมต่อโทรบ

2 การปรับเทียบ

⚠*ฟองอากาศได้ปลายโทรบเมื่อจุ่มสารละลายแล้วจะทำให้การเกิดเสถียรภาพช้าลงหรือเกิดข้อผิดพลาดในการวัด หากมีฟองอากาศ ให้เขย่าโทรบบางๆ จนฟองอากาศหลุดออก*

3 การวัด (วิธีทางตรง)

เพื่อให้ได้ผลลัพธ์ที่ดีที่สุด อุณหภูมิของมาตรฐานการปรับเทียบและตัวอย่างไม่ควรแตกต่างกันเกิน ±2 °C

4 การจัดเก็บ

ช่วงของการวัด	0.018 มก./ลิตร (10 ⁻⁶ M) ถึง 9,000 มก./ลิตร (0.5 M) ที่เป็นแอมโมเนีย
ช่วง pH	pH 0 ถึง 8.5
อุณหภูมิสำหรับใช้งาน	5 ถึง 50 °C (41 ถึง 122 °F)
ปริมาณตัวอย่างขั้นต่ำ	25 มล.
สารปรับความแรงไอออน	ISA แอมโมเนียของ Hach (สารเหลว 1 ของต่อมาตรฐาน 25 มล. หรือตัวอย่าง)
สารละลายมาตรฐานที่แนะนำ	สารละลายแอมโมเนียมาตรฐานของ Hach 10, และ 100 มก./ล.

การบำรุงรักษาและการจัดเก็บ

โทรบสามารถจัดเก็บแบบแห้งได้ เพื่อปกป้องส่วนวัด ให้ล้างด้วยน้ำกลั่น DI และขับให้แห้งด้วยผ้าแบบไม่เป็นขุข ติดตั้งปลายป้องกันเซนเซอร์

การรับประกัน

1 ปีสำหรับความผิดพลาดจากการผลิต การรับประกันไม่ครอบคลุมการใช้งานไม่ถูกต้องหรือการสึกกรอ

KO

ISENH4181 프로브

제조 회사의 웹 사이트에서 추가 정보를 확인할 수 있습니다.

소개

프로브는 제삼입 불가능한 기준 전극과 내장형 온도 센서가 장착된 디지털 복합 암모늄 선택성 전극입니다.

안전 지침

안전 주의위험 물질을 취급하기 전에 관련 위험 요소를 파악하여 보호 조치를 취하고 비상 시 대책을 마련하십시오.

다음 항목을 수집합니다.

암모늄 표준 용액 및 이온강도조정제(ISA); 비커, 50 mL; 교반기; 초순수; 교반 막대; 보풀이 없는 천.

1 프로브 연결

2 보정

⚠*프로브를 담았을 때 프로브 팁 아래에 기포가 있으면 안정화 속도가 느려지거나 측정 오류가 발생할 수 있습니다. 기포가 있는 경우 프로브를 가볍게 흔들어 기포를 제거하십시오.*

3 측정(방법 안내)

최적의 결과를 얻으려면 교정 표준 및 샘플의 온도가 서로 ±2°C 범위 내에 있어야 합니다.

4 보관

범위	0.018 mg/L(10 ⁻⁶ M)~9,000 mg/L(0.5 M), 암모늄
pH 범위	pH 0~8.5
작동 온도	5-50 °C(41-122 °F)
최소 샘플량	25 mL
이온 강도 조절기	Hach 암모늄 ISA(25 mL 표준 또는 샘플당 1 개의 리퀴드 펠로우)
권장 표준 용액	10 mg/L, mg/L, 100 mg/L Hach 암모늄 표준 용액

유지관리 및 보관

프로브는 건조한 상태로 보관해야 합니다. 센서부를 보호하기 위해 초순수로 헹구고 보풀이 없는 천으로 닦아 말리십시오. 센서 보호 캡을 끼우십시오.

보증

제조상의 결함에는 1년 보증이 지원됩니다. 이 보증은 사용상의 결함이나 마모에는 적용되지 않습니다.

JA

ISENH4181 プローブ

より詳しい情報は、当社 Web サイトにて入手できます。

はじめに

このプローブは、非交換式の参照電極および内蔵型温度センサを装備した、アンモニアイオン選択電極で構成されています。

安全に関する注意

安全についての注記有害物質の取扱い前に、取扱いに伴う危険性、防護手段、および非常時の行動について確認しておいてください。

次のアイテムを準備します。

アンモニア標準溶液およびイオン強度調整剤、ピーカー（50 mL）、攪拌プレート、脱イオン水、攪拌棒、毛羽立ちのないクロス。

1 プローブの接続

2 校正

⚠*プローブを浸した際に先端に生じる気泡によって、測定が安定するまでに時間がかかったり、測定エラーが発生する場合があります。気泡が生じた場合は、気泡がなくなるまでプローブをそっと揺すってください。*

3 測定（直接方式）

最適な結果を得るためには、試料の温度が校正基準値の±2 °C以内に保たれている必要があります。

4 保管

範囲	0.018 mg/L (10 ⁻⁶ M) ～ 9,000 mg/L (0.5 M) (アンモニア)
pH 範囲	pH 0 ～ 8.5
動作周囲温度	5 ～ 50 °C
最小サンプル量	25 mL
イオン強度調整剤	Hach アンモニアイオン強度調整剤 (25 mL の標準溶液または試料につき、液体ピロー x 1)
推奨標準溶液	Hach アンモニア標準溶液 (10、および 100 mg/L)

メンテナンスおよび保管

プローブは乾燥した状態で保存できます。センサ部を保護するため、脱イオン水でゆすぎ、毛羽立ちのないクロスで拭き取ります。センサの保護キャップを取り付けます。

保証

製造上の不備については、1年間の保証が付帯されます。この保証は、誤った使用方法により生じた結果や損耗には適用されません。

ZH

ISENH4181 探头

制造商网站中提供了附加信息

介绍

探头是一款数字化的组合铵选择电极，配有不可再充填的参考溶液和内置温度传感器。

安全说明

当与有害物质一起使用时，请了解相关的风险、保护措施以及在紧急情况下应采取的行动。

收集下列物品：

铵标准溶液和离子强度调节器 烧杯，50 mL 搅拌板；软化水；搅拌棒；无绒布。

1 连接探头

2 校准

⚠*浸入溶液时，探头尖端下方的气泡可能延缓稳定速度或导致测量错误。如果存在气泡，请轻轻摇动探头，直到除去气泡。*

3 测量（直接方法）

为获得最佳结果，校准标准液和试样之间的温差应在 ±2 °C 以内。

4 存放

范围	0.018 mg/L (10 ⁻⁶ M) 至 9,000 mg/L (0.5 M)，铵当量
pH 范围	pH 0 至 8.5
工作温度	5 至 50 °C (41 至 122 °F)
最小样本量	25 mL
离子强度调节器	Hach 铵（每 25 mL 标准或样本溶液 1 个粉枕）
推荐的标准溶液	10、和 100 mg/L Hach 铵标准溶液

维护和存放

探头可以干燥存放。为了保护传感器元件，请用软化水清洗并用无绒布擦干。安装传感器护盖。

保修

1 年制造故障保修。本保修不涵盖非正常使用或磨损。

PT-BR

Sonda ISENH4181

Você poderá encontrar informações adicionais no website do fabricante.

Introdução

A sonda é uma combinação digital de eletrodo seletivo de amônio com uma referência não recarregável e um sensor de temperatura integrado.

NOTA DE SEGURANÇA

Antes do uso com substâncias perigosas, informe-se sobre os riscos relevantes, as medidas de proteção e saiba o que fazer em casos de emergência.

Coletar os seguintes itens:

Soluções padrão de amônio e ajustadores de intensidade iônica, provetas, 50 ml, agitador mecânico; água destilada; barras de agitação; pano sem algodão.

1 Conectar a sonda

2 Calibração

⚠*As bolhas de ar na ponta da sonda quando submersa podem causar baixa estabilização ou erros na medição. Se houver bolhas, agite cuidadosamente a sonda até removê-las.*

3 Medição (método direto)

As temperaturas das amostras e dos padrões de calibração devem ser mantidas a ±2 °C uma da outra para se obter os melhores resultados.

4 Armazenamento

Faixa	0,018 mg/l (10 ⁻⁶ M) a 9.000 mg/l (0,5 M) na forma de amônio
Faixa de pH	pH 0 a 8,5
Temperatura de operação	5 a 50°C (41 a 122°F)
Volume mínimo da amostra	25 mL
Ajustador de força iônica	Amônio Hach ISA (1 sachê de líquido por 25 ml de solução padrão ou amostra)
Soluções-padrão recomendadas	10, e 100 mg/l de soluções padrão de amônio Hach

Manutenção e armazenamento

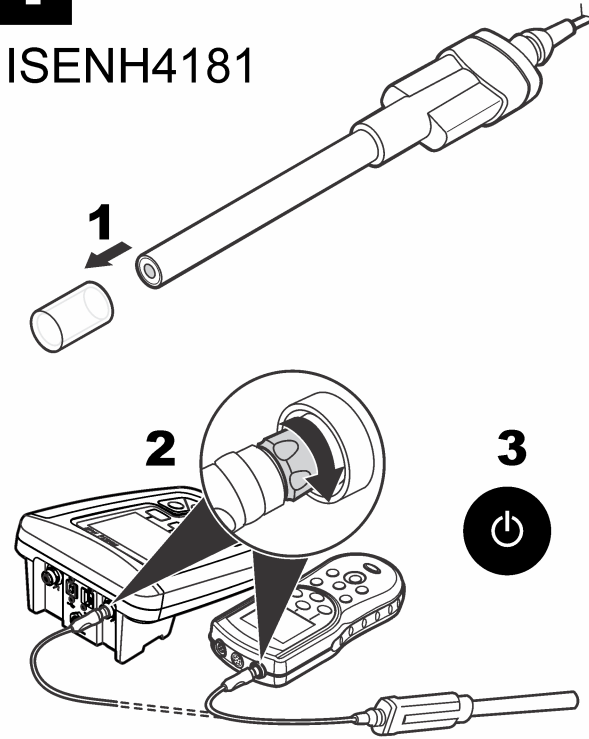
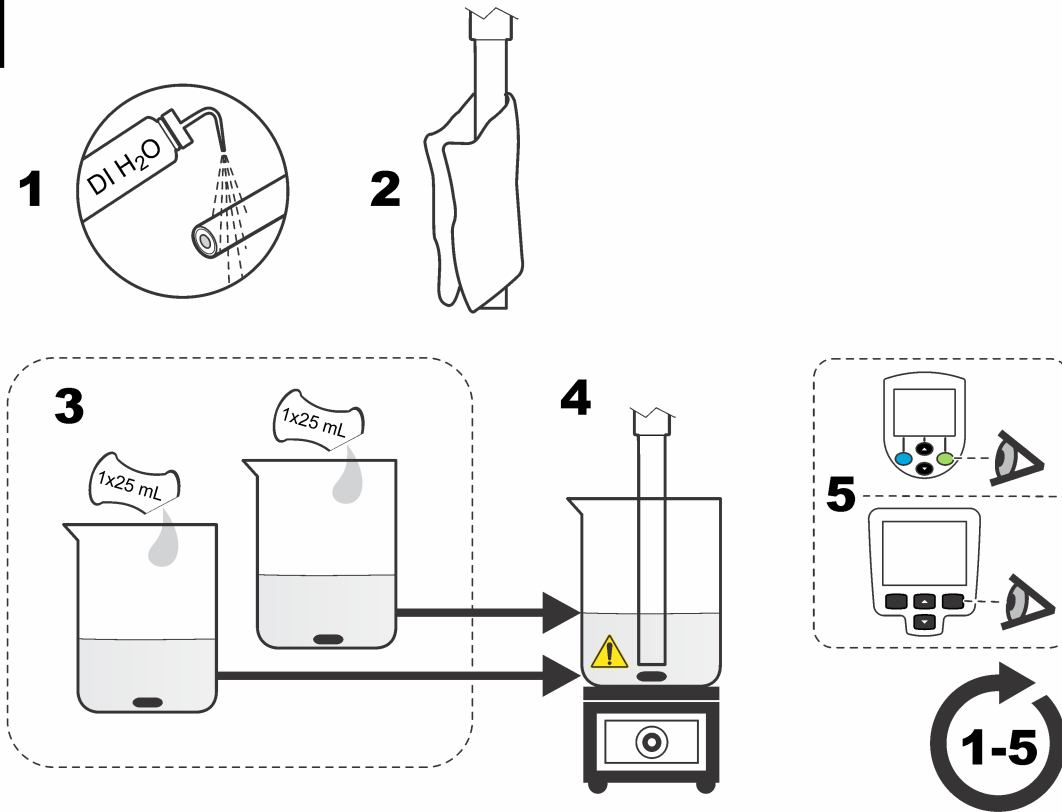
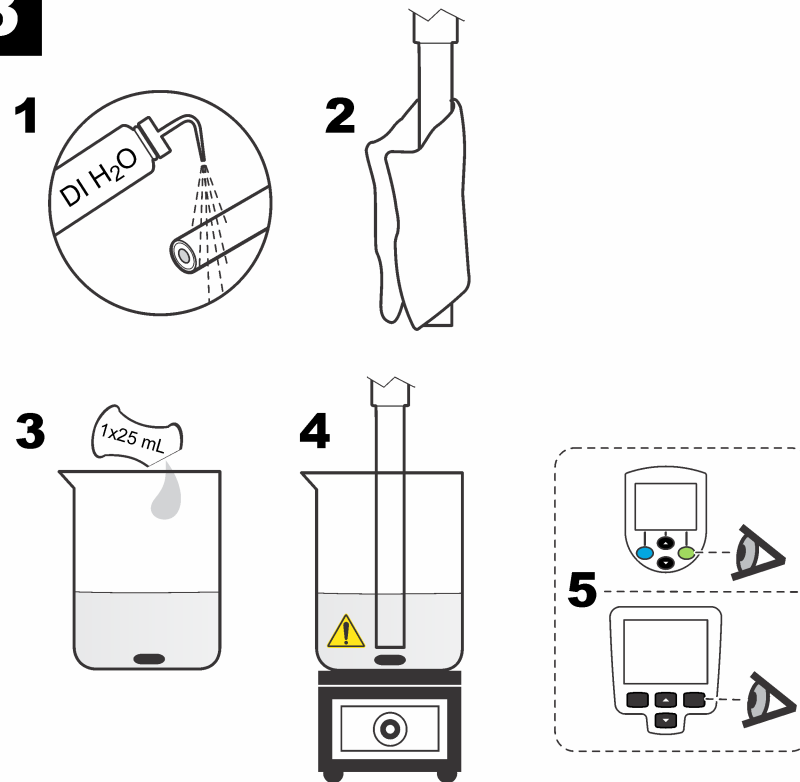
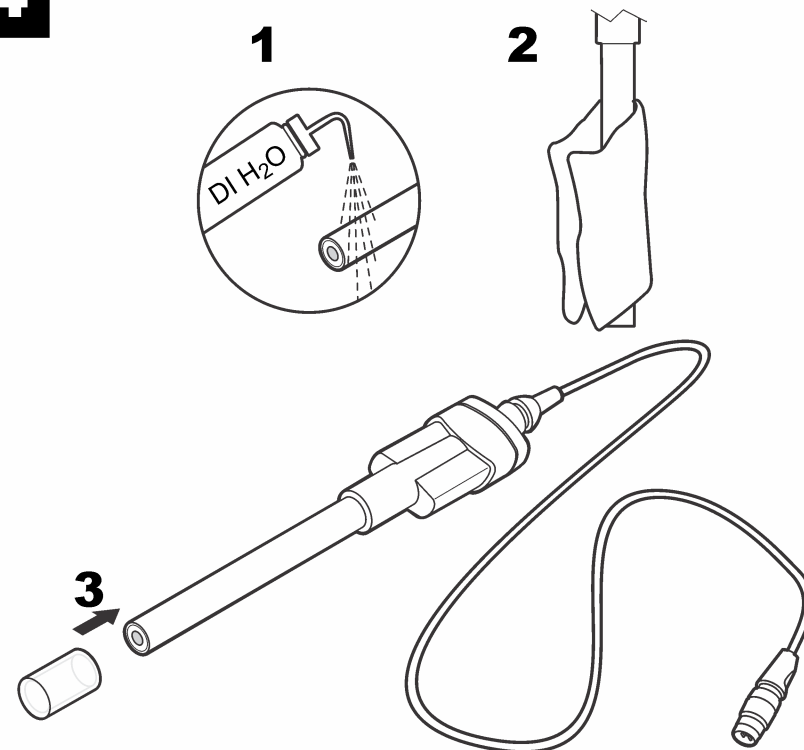
É possível guardar a sonda quando esta estiver seca. Para proteger o elemento de sensibilidade, lave com água destilada e depois seque com um pano sem algodão. Instale a tampa de proteção do sensor.

Garantia

1 ano para defeitos de fabricação. Esta garantia não cobre desgaste ou uso indevido.



www.hach.com

1**ISENH4181****2****3****4****EN****ISENH4181 probe**

Additional information is available on the manufacturer's website.

Introduction

The probe is a digital combination ammonium selective electrode with a nonrefillable reference and a built-in temperature sensor.

SAFETY NOTE

Before use with hazardous substances, find out the relevant hazards, protective measures and what to do in an emergency.

Collect the following items:

Ammonium standard solutions and ionic strength adjusters; beakers, 50 mL; stirrer plate; DI water; stir bars; lint-free cloth.

1 Connect the probe**2 Calibration**

⚠ *Air bubbles under the probe tip when submerged can cause slow stabilization or error in measurement. If bubbles are present, gently shake the probe until bubbles are removed.*

3 Measurement (direct method)

Temperatures of calibration standards and samples should be kept within ± 2 °C of each other for optimal results.

4 Storage**Technical information**

Range	0,018 mg/L (10^{-6} M) to 9,000 mg/L (0.5 M) as ammonium
pH Range	pH 0 to 8.5
Operating temperature	5 to 50 °C (41 to 122 °F)
Minimum sample volume	25 mL
Ionic strength adjuster	Hach ammonium ISA (1 liquid pillow per 25 mL standard or sample)
Recommended standard solutions	10 and 100 mg/L Hach ammonium standard solutions

Maintenance and storage

The probe can be stored dry. To protect the sensing element, rinse with DI water and blot dry with a lint-free cloth. Install the sensor protection cap.

Warranty

1 year for manufacturing faults. This warranty does not cover improper use or wear.

FR**Sonde ISE NH4181**

Des informations supplémentaires sont disponibles sur le site Web du fabricant.

Introduction

La sonde est une sonde numérique combinée constituée d'une électrode sélective de l'ammonium avec électrode de référence non remplissable et capteur de température intégré.

REMARQUE DE SÉCURITÉ

Avant de manipuler des substances dangereuses, veuillez prendre connaissance des risques relatifs à leur manipulation, des mesures de sécurité à appliquer et de la procédure à suivre en cas d'urgence.

Réunissez les éléments suivants :

Solutions étalon d'ammonium et régulateurs de force ionique ; béchers de 50 mL ; plaque agitatrice ; eau déminéralisée ; barreaux d'agitation ; chiffon non pelucheux.

1 Branchement de la sonde**2 Etalonnage**

⚠ *Lorsque la sonde est immergée, la présence de bulles d'air en dessous de sa pointe peut entraîner une lenteur de la stabilisation ou une erreur de mesure. Si des bulles sont présentes, agitez doucement la sonde jusqu'à ce qu'elles disparaissent.*

3 Mesure (méthode directe)

Les températures des étalons et des échantillons d'étalonnage doivent être maintenues à ± 2 °C les unes des autres pour optimiser les résultats.

4 Stockage**Données techniques**

Plage de mesures	0,018 mg/l (10^{-6} M) à 9 000 mg/l (0,5 M) d'ammonium
Plage du pH	pH 0 à 8,5
Température de fonctionnement	5 à 50 °C (41 à 122 °F)
Volume minimum d'échantillon	25 ml
Dispositif de réglage de la concentration ionique	ISA d'ammonium Hach (1 sachet de liquide pour 25 ml de solution étalon ou échantillon)
Solutions étalon recommandées	10, et 1 000 mg/l de solutions étalon d'ammonium Hach

Maintenance et stockage

La sonde peut être stockée une fois sèche. Afin de protéger le capteur, rincez-le avec de l'eau déminéralisée, puis séchez-le à l'aide d'un chiffon non pelucheux. Posez le capuchon de protection du capteur.

Garantie

Garantie d'un an pour les défauts de fabrication. La garantie ne couvre ni les dégâts causés par une mauvaise utilisation ni l'usure.

ES**Sonda ISENH4181**

En el sitio web del fabricante encontrará información adicional.

Introducción

La sonda es una combinación digital de electrodo selectivo de amonio con una referencia sin relleno y un sensor de temperatura incorporado.

NOTA DE SEGURIDAD

Antes de utilizar sustancias peligrosas, infórmese de los posibles peligros, las medidas protectoras que se deben tomar y los procedimientos que hay que llevar a cabo en caso de emergencia.

Disponga de los siguientes elementos:

Soluciones patrón de amonio y ajustadores de fuerza iónica (ISA); vasos de precipitados de 50 mL; un agitador magnético; agua desionizada; una barra de agitación; un paño que no suelte pelusa.

1 Conecte la sonda**2 Calibración**

⚠ *Si se producen burbujas de aire bajo la punta de la sonda cuando ésta se sumerge, se puede provocar una estabilización lenta o errores de medición. En caso de que se produzcan burbujas, agite suavemente la sonda hasta que éstas desaparezcan.*

3 Medición (Método directo)

Para conseguir unos resultados óptimos, las diferencias entre las temperaturas de las muestras y estándares de calibración deben mantenerse en un rango de ± 2 °C.

4 Almacenamiento**Información técnica**

Rango	0,018 mg/l (10^{-6} M) a 9.000 mg/l (0,5 M) en forma de amonio
Gama de pH	pH 0 a 8,5
Temperatura de funcionamiento	5 a 50 °C (41 a 122 °F)
Vol min muestreo	25 ml
Adaptador de fuerza iónica	ISA de amonio HACH (1 bolsa de líquido por 25 mL estándar o de muestra)
Soluciones patrón recomendadas	Soluciones estándar de amonio Hach de 10, y 100 mg/L

Mantenimiento y almacenamiento

La sonda se puede almacenar seca. Para proteger el sensor, enjuáguelo con agua desionizada y séquelo con un trapo que no tenga pelusa. Instale el tapón protector del sensor.

Garantía

1 año por defectos de fabricación. Esta garantía no cubre los problemas ocasionados por un uso inadecuado o por el desgaste del instrumento.